

Fellowes

WORK BETTER™

Encuadradora de espiral metálico

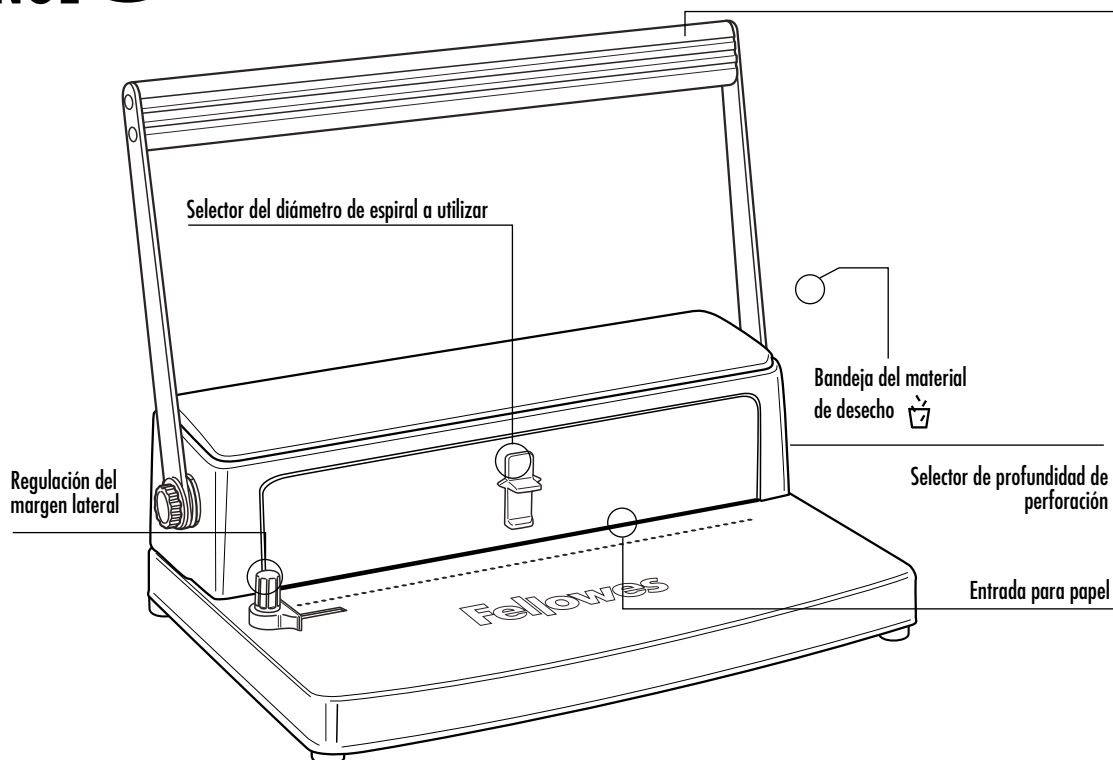
Metal 50



ES Lea estas instrucciones antes del uso.

PT Leia estas instruções antes da utilização.

GB Please read these instructions before use.



CAPACIDADES

Capacidad de perforación

Hojas de papel recomendadas	
80g	12 hojas
Portadas transparentes	
Hasta 500 micras	1 hoja
Otras portadas estándar	
Hasta 250g	2 hojas
Hasta 500g	1 hoja

Capacidad de encuadernación

Diámetro máxima del espiral	50 mm
Capacidad max. encuadernación (80g)	450 hojas aproximadamente

Datos técnicos

Dimensiones del papel	A4
Agujeros	59
Paso del taladro	5,08 mm
Regulación del margen lateral	sí (rueda)
Peso neto	5,1 kg
Dimensiones (longitud x fondo x altura)	390 x 260 x 375 mm

INSTRUCCIONES DE SEGURIDAD IMPORTANTES



ATENCIÓN

Antes de empezar a utilizar la máquina, lea este manual y guárdelo de forma que pueda consultarlo en futuras ocasiones.

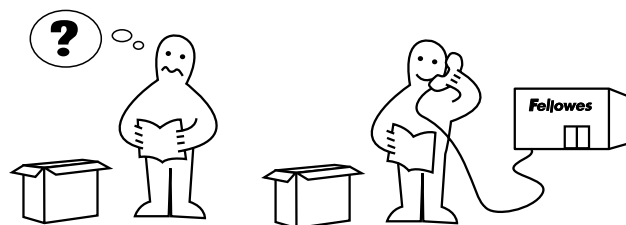
En el momento de perforar:

- asegúrese siempre de que la máquina se encuentra sobre una superficie estable
- antes de empezar a perforar los documentos definitivos, realice pruebas de perforación con papel de borrador y luego ajuste la máquina según corresponda
- quite las grapas y/u otros objetos metálicos antes de empezar a perforar
- no exceda nunca la capacidad de rendimiento estimado de la máquina

Consérvela en un lugar seguro alejado de líquidos y del calor.

No intente nunca abrirla o repararla por otros medios.

¿Necesita ayuda?



Deje que nuestros expertos le ayuden a buscar una solución.

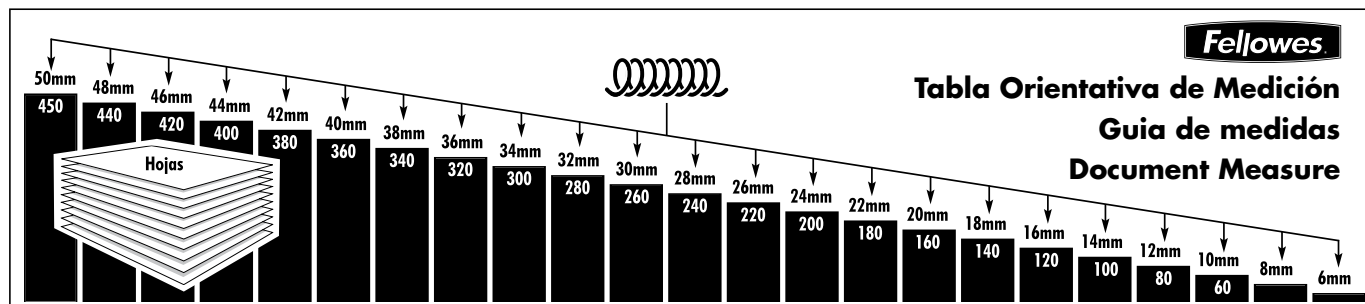
Servicio de atención al cliente... www.fellowes.com

Llame a Fellowes antes de ponerse en contacto con el centro en el que adquirió el producto (Encontrará los datos de contacto en la parte trasera).

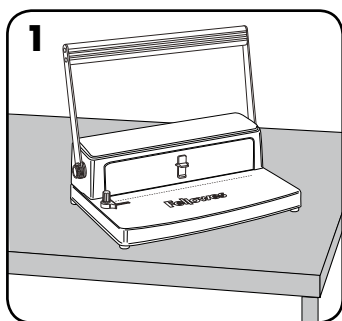
DIÁMETRO DEL ESPIRAL Y TAMAÑOS DE DOCUMENTO

Tamaños del diámetro del espiral metálico

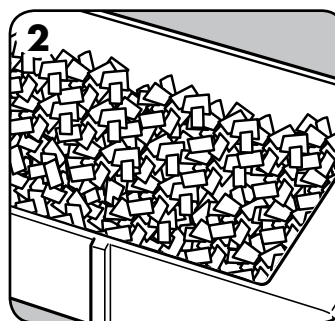
Para seleccionar un espiral metálico de un tamaño adecuado y encuadernar un documento, utilice la tarjeta de medidas que se encuentra en la bandeja de almacenaje.



AJUSTES

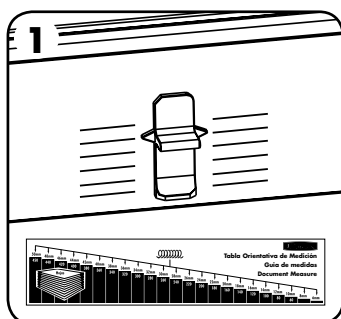


1 Asegúrese de que la máquina se encuentra sobre una superficie estable.

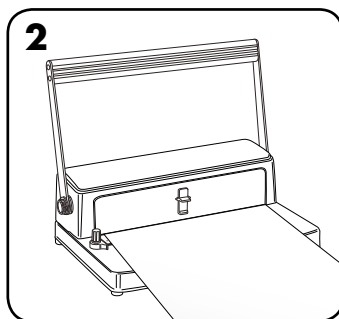


2 Compruebe que la bandeja del material de desecho está vacía y bien colocada.

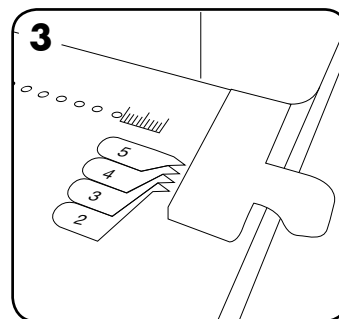
ANTES DE EMPEZAR A PERFORAR



1 Seleccione el diámetro del espiral adecuado para el documento.

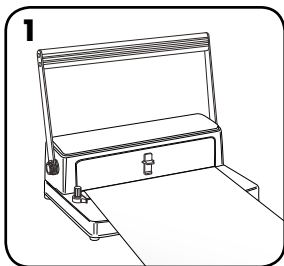


2 Realice pruebas de perforación con papel de borrador para comprobar los ajustes del margen lateral.

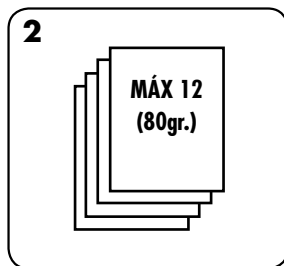


3 Guía para ajustar la distancia del agujero al borde de la hoja (2,3,4,5mm) según el número de documentos que vayan a encuadernar. Ejemplo: 2mm es adecuado para pequeños documentos (2-50 hojas), 5mm es adecuado para grandes documentos (200-450 hojas)

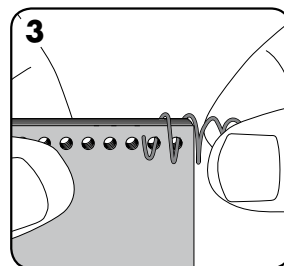
PROCESO DE ENCUADERNACIÓN DE UN DOCUMENTO



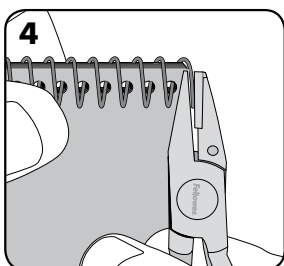
1
Primero, perfore las tapas delantera y trasera.



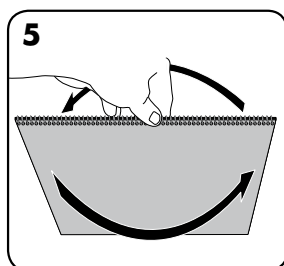
2
Perfore las hojas en lotes pequeños para que la máquina no sufra una sobrecarga.



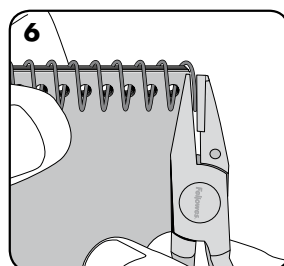
3
Alinee el documento. Introduzca el espiral en los agujeros.



4
Utilice los alicates de corte para cortar el extremo del espiral. Corte lo que sobre.



5
Dé la vuelta al documento.



6
Corte el espiral que sobre.

RECTIFICAR UN DOCUMENTO ENCUADERNADO

Es posible añadir o quitar hojas adicionales en cualquier momento quitando antes el espiral metálico que haya. Rectifique el documento en la manera que sea necesario y, a continuación, vuelva a encuadernarlo tal y como se ha descrito.

VACIADO DE LOS FRAGMENTOS DE DESECHO

La bandeja del material de desecho se encuentra en la parte posterior de la máquina. Vacíe la bandeja regularmente.

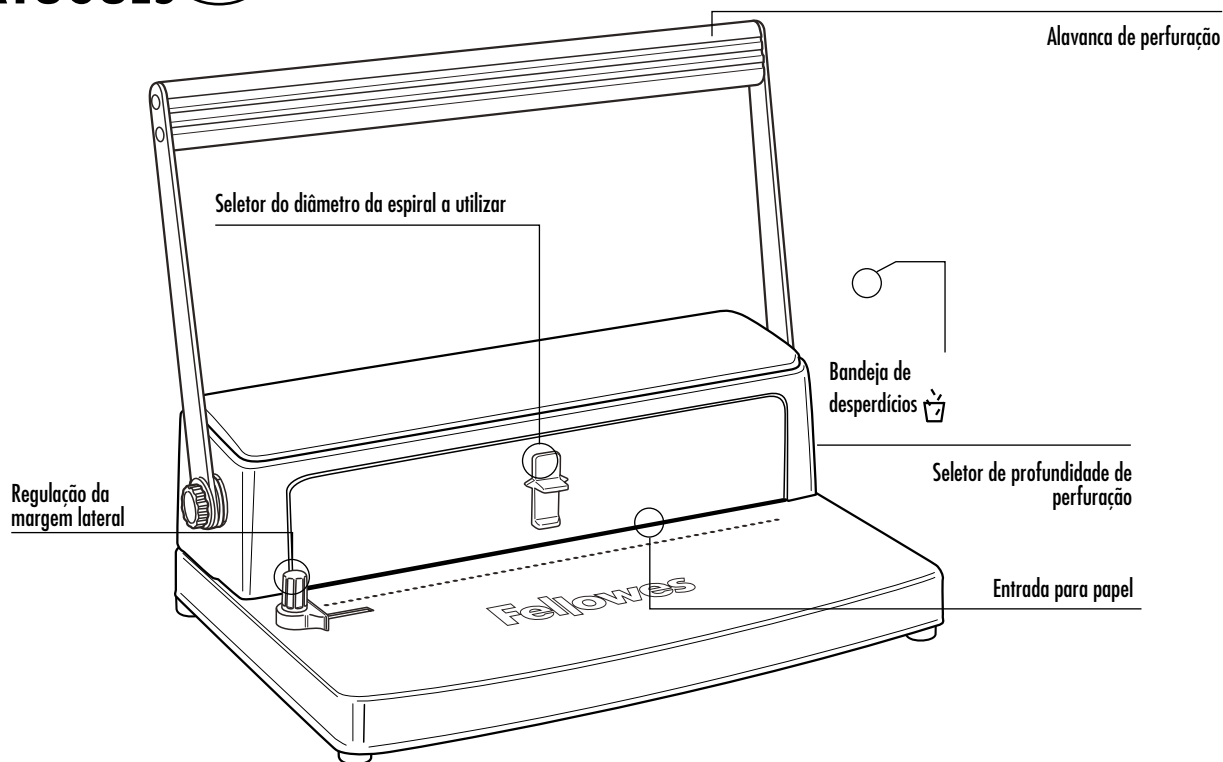
SOLUCIÓN DE PROBLEMAS

Problema	Causa	Solución
Los agujeros no han quedado centrados	No se puede ajustar el margen lateral	Ajuste el margen lateral hasta que el patrón de agujeros sea el correcto
La máquina no perfora	Bloqueo	Compruebe que la bandeja del material de desecho esté vacía. Compruebe el sistema de bloqueo de la entrada para papel
Los agujeros no quedan paralelos a los bordes	Hay fragmentos que han quedado bloqueados debajo de los punzones	Tome un cartón rígido y deslícelo hacia la entrada para papel. Mueva los laterales del cartón para liberar cualquier fragmento atrancado hacia la bandeja del material de desecho
Agujeros partidos	Las hojas no están alineadas correctamente de acuerdo con el patrón establecido	Ajuste el margen lateral y realice pruebas de perforación con papel de borrador hasta obtener el resultado deseado
Los bordes de los agujeros no quedan bien	Posible sobrecarga en la máquina	Perfore las cubiertas de plástico que hay junto a las hojas de papel. Reduzca el número de hojas que desea perforar

GARANTÍA DE COBERTURA INTERNACIONAL

Fellowes ofrece una garantía de 2 años que empieza a partir de la fecha de compra del producto por parte del usuario, y que garantiza que todas las piezas que conforman la máquina encuadernadora no tienen defectos de materiales ni de elaboración. Si se detecta alguna pieza defectuosa durante el período en vigor de la garantía, Fellowes, bajo su propio criterio y a su cargo, se compromete únicamente a reparar o a sustituir la pieza defectuosa por otra. Esta garantía no será válida en caso de maltratar, manipular inadecuadamente o reparar de forma no autorizada la máquina. Ninguna de las garantías implícitas, incluida la garantía de aptitud e idoneidad, quedará limitada por la presente garantía en lo que se refiere al tiempo de vigencia adecuado de la garantía establecido

anteriormente. Fellowes no será responsable en ningún caso de los daños que se produzcan como consecuencia del uso de este producto. Esta garantía ofrece al usuario derechos legales específicos. Es posible que le amparen otros derechos legales que no se contemplan en esta garantía. La duración, términos y condiciones que se establecen en esta garantía son válidos en todo el mundo, excepto en aquellos casos en que se den unas limitaciones, restricciones o condiciones diferentes y que estén determinadas por la legislación local. Para obtener más información u obtener los servicios que se suscriben en esta garantía, póngase en contacto con Fellowes o con su distribuidor.



CAPACIDADES

Capacidade de Perfuração

Folhas de papel recomendadas

80g	12 folhas
-----	-----------

Capas transparentes

Até 500 microns	1 folha
-----------------	---------

Outras capas convencionais

Até 250g	2 folhas
----------	----------

Até 500g	1 folha
----------	---------

Capacidade de encadernamento

Tamanho máximo da espiral	50mm
---------------------------	------

Capacidade máx. de perfuração (80g)	aprox. 450 folhas
-------------------------------------	-------------------

Dados técnicos

Formatos do papel	A4
-------------------	----

Furos	59
-------	----

Afastamento entre argolas	5.08mm
---------------------------	--------

Regulação da margem lateral	sim- rotativa
-----------------------------	---------------

Peso líquido	5,1 kg
--------------	--------

Dimensões (comprimento x profundidade x altura)	390 x 260 x 375 mm
---	--------------------

INSTRUÇÕES DE SEGURANÇA IMPORTANTES



ATENÇÃO

Leia-as antes de utilizar o aparelho e guarde-as para consulta futura.

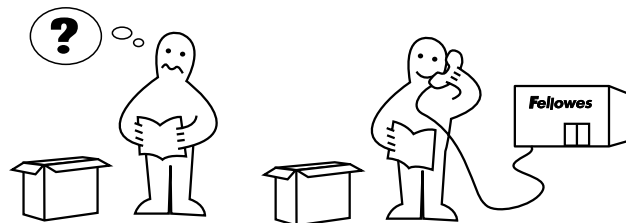
Ao furar;

- certifique-se sempre de que a máquina se encontra numa superfície estável
- faça furos de teste em folhas que tencione deitar fora e regule a máquina antes de furar documentos finais
- remova agramos e outros artigos de metal antes de furar
- nunca exceda o desempenho indicado da máquina

Mantenha a máquina afastado de fontes de calor e água.

Nunca tente abrir ou reparar a máquina.

Necessita de ajuda?



Permita que os nossos especialistas o ajudem a encontrar uma solução.

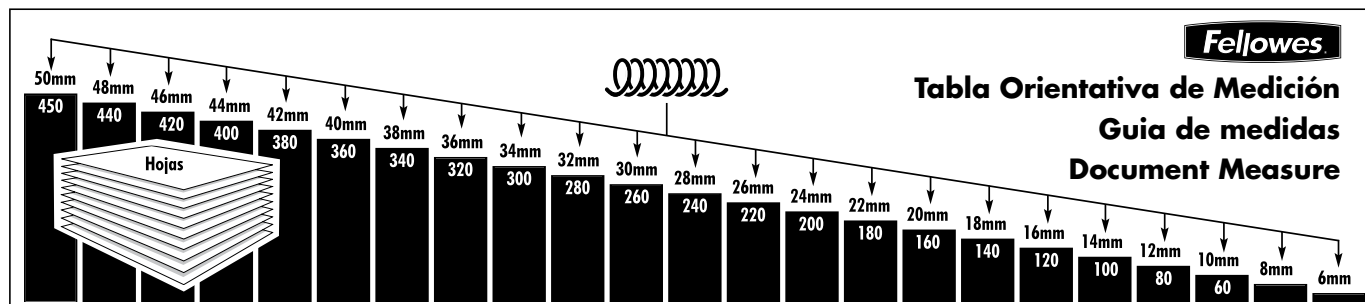
Apoio ao consumidor... www.fellowes.com

Telefone sempre para a Fellowes antes de contactar o local de aquisição (Consulte a contracapa para obter detalhes de contacto).

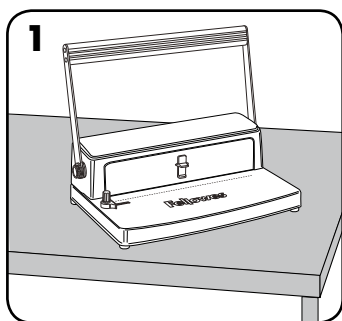
DIÂMETRO DA ESPIRAL & FORMATOS DE DOCUMENTOS

Tamanhos do diâmetro da espiral metálica

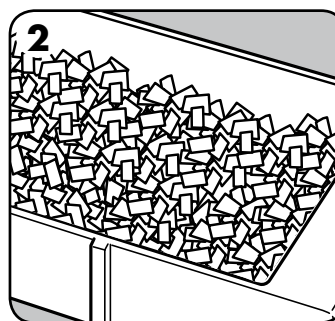
Para selecionar o tamanho adequado da espiral metálica para um documento, utilize o cartão de medidas de documentos, guardado na bandeja de armazenamento.



INSTALAÇÃO

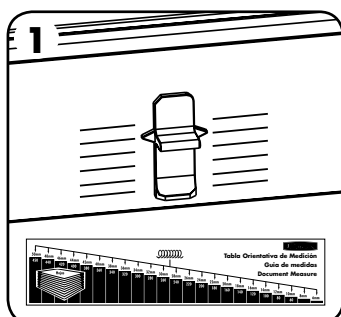


1
 Certifique-se de que a máquina se encontra numa superfície estável.

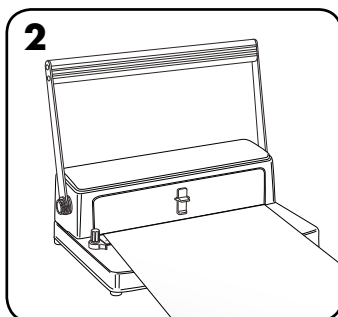


2
 Verifique se a bandeja de desperdícios está vazia e corretamente vazia.

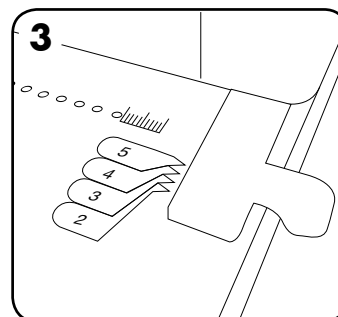
ANTES DE UTILIZAR A MÁQUINA



1
 Selecione o diâmetro adequado da espiral para se adequar ao documento.

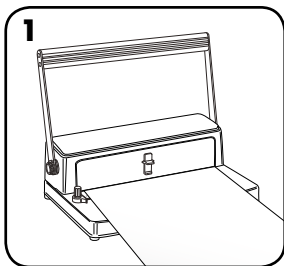


2
 Faça furos de teste em folhas que tencione deitar fora para verificar a colocação da guia de margem.

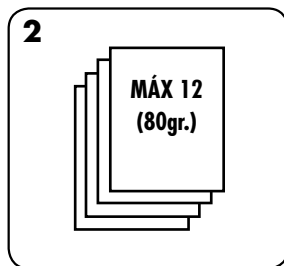


3
 Guia para regular a distância do furo à extremidade da folha (2,3,4,5mm) conforme o número de documentos que queira encadernar. Exemplo: 2mm é adequado para pequenos documentos (2-50 folhas), 5mm é adequado para grandes documentos (200-450 folhas)

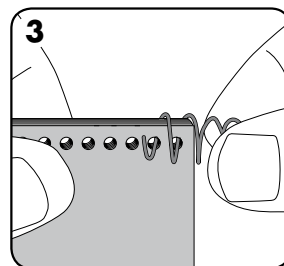
ENCADERNAR UM DOCUMENTO



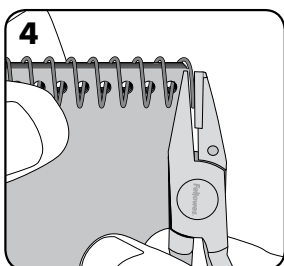
1
Perfure a capa e a contracapa em primeiro lugar.



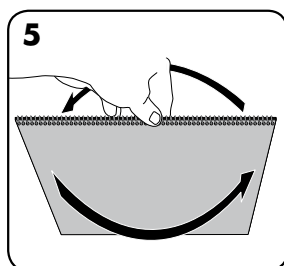
2
Perfure as folhas em conjuntos pequenos de modo a não sobrecarregar a encadernadora.



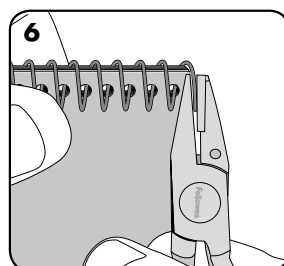
3
Alinhe o documento. Introduza a espiral nos furos.



4
Utilize o alicate para cortar e dobrar a extremidade da espiral metálica. Corte o excedente da espiral.



5
Vire o documento ao contrário.



6
Corte a espiral que sobre.

CORRIGIR UM DOCUMENTO ENCADERNADO

Podem ser incluídas ou removidas folhas a qualquer altura, removendo primeiramente a espiral metálica usada. Corrija o documento conforme necessário e, em seguida, volte a encadernar usando o processo já descrito.

REMOÇÃO DE DESPÉRDÍCIOS

A bandeja de desperdícios situa-se na parte posterior. Esvazie a bandeja regularmente.

RESOLUÇÃO DE PROBLEMAS

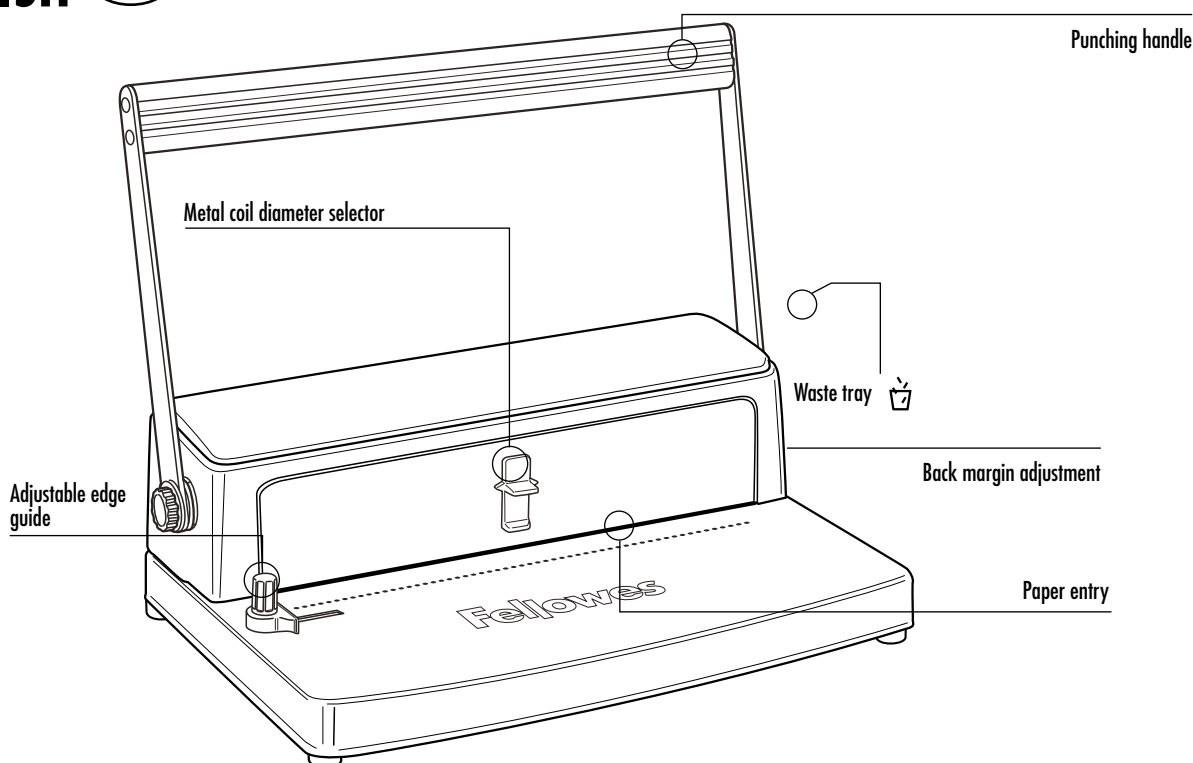
Problema	Causa	Solução
Os furos não se encontram centrados	A guia de margem não está colocada	Ajuste a guia de margem até que padrão de perfuração seja adequado
A máquina não perfura	Obstrução	Verifique se a bandeja está vazia. Verifique se existem obstruções à entrada de papel
Os furos não se encontram em paralelo em relação à margem.	Existem desperdícios por baixo do suporte.	Faça deslizar papel de cartão rígido para dentro da entrada de papel. Mova o papel de cartão lateralmente para remover quaisquer desperdícios para dentro da bandeja de desperdícios
Furos parciais	As folhas não estão correctamente alinhadas com o padrão de perfuração	Ajuste a guia de margem e faça furos de teste em folhas que tencione deitar fora até se encontrar na posição correcta
Rebordos dos furos danificados	Eventual sobrecarga da máquina	Fure capas de plástico com folhas de papel. Reduza o número de folhas a serem perfuradas

GARANTIA MUNDIAL

A Fellowes garante que todos os componentes da máquina estão livres de defeitos de material e de fabrico por 2 anos a partir da data de aquisição pelo consumidor original. Se qualquer componente apresentar defeitos durante o período de garantia, as suas únicas soluções disponíveis serão a reparação ou a substituição, opção à escolha da Fellowes que assume todos os custos, do componente defeituoso. Esta garantia não se aplica em casos de má utilização, manuseamento inadequado ou reparação não autorizada. Toda e qualquer garantia implícita, incluindo a comercialização ou adequação para um fim específico, encontra-se limitada ao

período de garantia adequado acima estipulado.

Em situação alguma, a Fellowes não assume qualquer responsabilidade por quaisquer danos consequentes imputáveis a este produto. Esta garantia confere-lhe direitos legais específicos. É possível que disponha de outros direitos legais que variem dos constantes nesta garantia. A duração, termos e condições desta garantia são válidos a nível mundial, exceto onde limitações, restrições ou condições diferentes sejam exigidas pela legislação local. Para obter mais pormenores ou para obter serviços cobertos por esta garantia, contacte a Fellowes ou o seu distribuidor.



CAPABILITIES

Punching Capacity

Recommended Paper sheets

80gsm 12 sheets

Transparent covers

Up to 500 microns 1 sheet

Other standard covers

Up to 250gsm 2 sheets

Up to 500gsm 1 sheet

Binding Capacity

Max binding coil size 50mm

Max document (80gsm) approx. 450 sheets

Technical Data

Paper dimensions A4

Punching holes 59

Slot pitch 5.08mm

Adjustable edge guide yes- rotary

Net weight 5,1 kg

Dimensions (LxDxH) 390 x 260 x 375 mm

IMPORTANT SAFETY INSTRUCTIONS



Please read before use and keep for future reference.

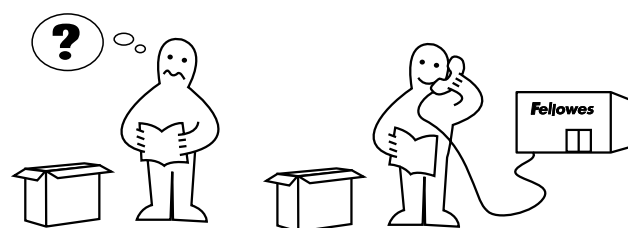
When punching;

- always ensure the machine is on a stable surface
- test punch scrap sheets and set the machine before punching final documents
- remove staples and other metal articles prior to punching
- never exceed the machines quoted performance

Keep the machine away from heat and water sources.

Never attempt to open or otherwise repair the machine.

Need Help?



Let our experts help you with a solution.

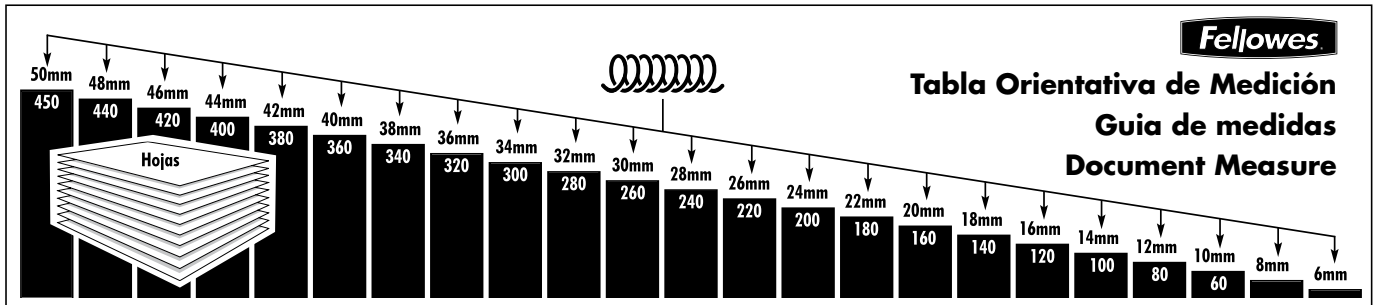
Customer Service... www.fellowes.com

Always call Fellowes before contacting your place of purchase (see the rear cover for contact details).

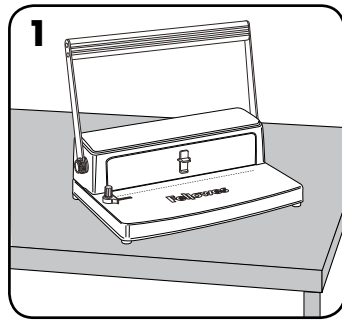
COIL DIAMETER & DOCUMENT SIZES

Metal coil diameter sizes

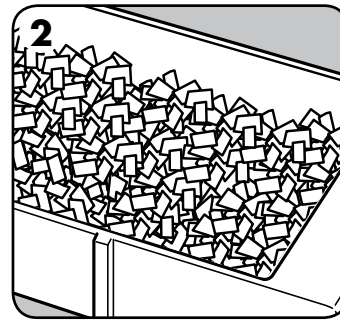
To select the correct size metal coil for a document use the document measure card, stored in the storage tray.



SET UP

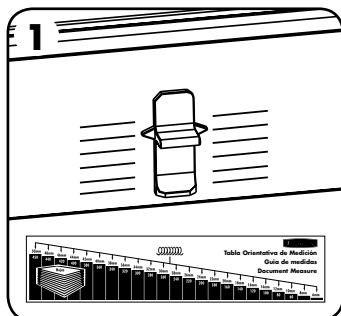


Ensure the machine is on a stable surface.

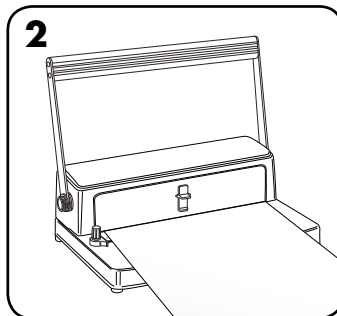


Check the waste tray is empty and correctly fitted.

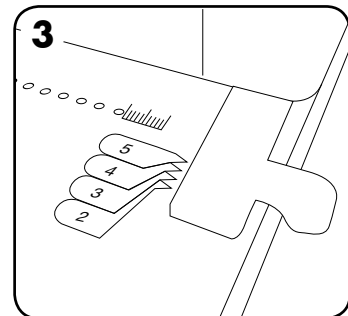
BEFORE YOU BIND



Select the correct coil diameter to suit the document.

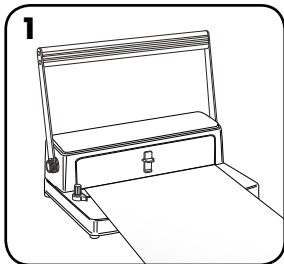


Test punch scrap sheets to check edge guide setting.

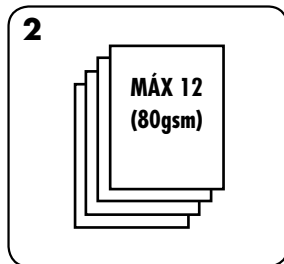


Adjustable back-stop margin feature. Set the guide to suit the back margin size required (2,3,4 or 5mm) Eg: 2mm suits small documents (2-50 sheets), 5mm suits the largest documents (200-450 sheets)

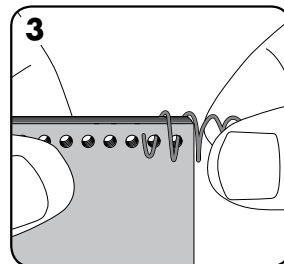
BINDING A DOCUMENT



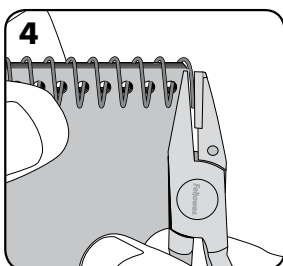
1
Punch front and back covers first.



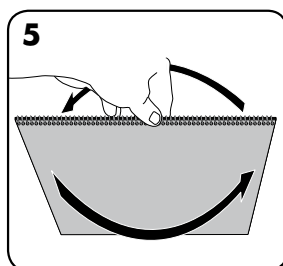
2
Punch sheets in small batches so as not to overload the machine or the user.



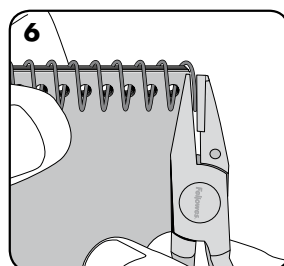
3
Collate the document. Load the coil on to the holes.



4
Use the binding pliers to cut and fold the end of the metal coil. Clip off the excess coil.



5
Turn the document around.



6
Clip off the excess coil.

CORRECTING A BOUND DOCUMENT

Additional sheets may be included or removed at any time by first removing the old metal coil. Correct document as necessary, then rebind as described.

REMOVAL OF WASTE CLIPPINGS

The waste tray is located in the back of the machine. For best results empty the tray regularly.

TROUBLESHOOTING

Problem	Cause	Solution
Punched holes are not central	Edge guide not set	Adjust edge guide until hole pattern is correct
Machine will not punch	Blockage	Check waste tray is empty. Check for blockage to paper entry
Punch holes are not parallel to edge.	Debris are stuck below dies.	Take stiff cardboard and slide into the paper entry. Move the cardboard sideways to release any stray clippings into the waste tray
Partial holes	Sheets not correctly aligned to punch pattern.	Adjust edge guide and test punch scrap sheets until correct
Damaged hole edges	Possibly overloading the machine	Punch plastic covers with paper sheets. Reduce number of sheets being punched

WORLDWIDE WARRANTY

Fellowes warrants all parts of the binder to be free of defects in material and workmanship for 2 years from the date of purchase by the original consumer. If any part is found to be defective during warranty period, your sole and exclusive remedy will be repair or replacement, at Fellowes' option and expense, of the defective part. This warranty does not apply in cases of abuse, mishandling or unauthorised repair. Any implied warranty, including that of merchantability or fitness for particular purpose, is hereby limited in duration to the appropriate warranty period

set forth above. In no event shall Fellowes be liable for any consequential damages attributable to this product. This warranty gives you specific legal rights. You may have other legal rights that vary from this warranty. The duration, terms and conditions of this warranty are valid worldwide, except where different limitations, restrictions or conditions may be required by local law. For more details or to obtain services under this warranty, please contact Fellowes or your dealer.



CUSTOMER SERVICE & SUPPORT

www.fellowes.com

Europe Freephone: 00800-1810-1810

Benelux: +31-(0)-13-458-0580

Deutschland: +49 (0)511 545489-0

France: +33 (0) 1 78 64 91 00

Italia: +39-071-730041

Polska: +48 (22) 205-21-10

España/Portugal: +34-91-748-05-01

United Kingdom: +44 (0) 1302 836836