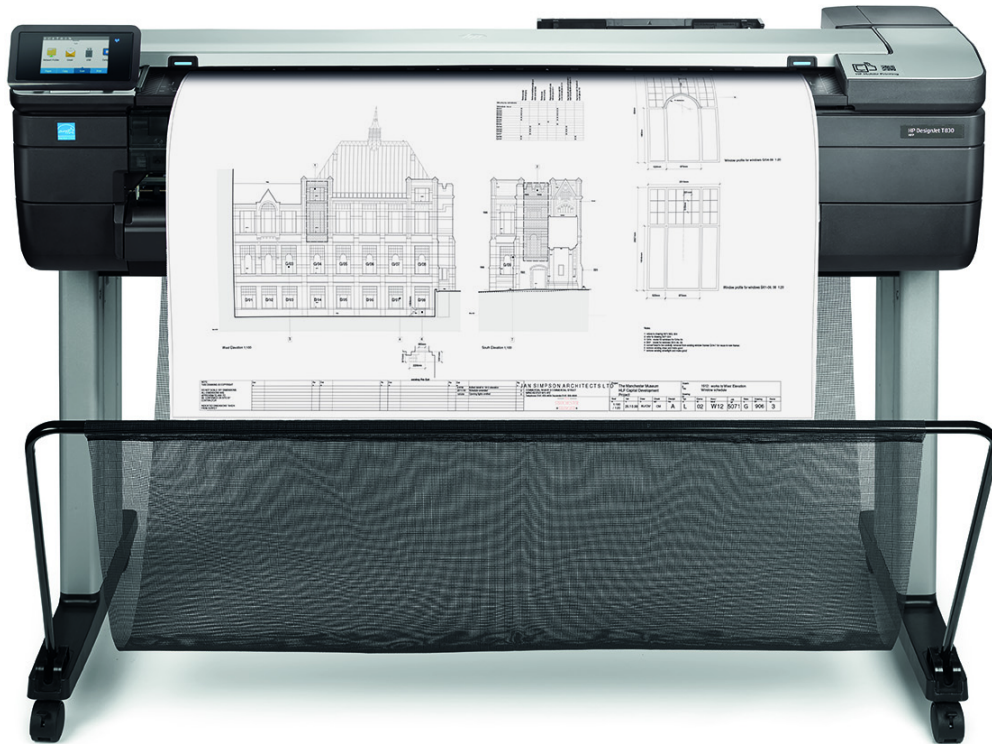




Impresora multifunción HP DesignJet T830

Comuníquese de forma más efectiva: sin curva de aprendizaje, con funciones de impresión, escaneado y copiado



COMODIDAD: impresión/escaneado/copiado intuitivo, ágil y rápido

- Disfrute de una fácil instalación en la oficina o a pie de obra con la impresora multifunción de gran formato de 36 pulgadas más compacta.¹
- Imprima de forma fácil conjuntos de proyectos y documentos PDF con el software de impresión HP Click.
- Cualquier persona puede imprimir fácilmente desde un smartphone o tablet con la impresión móvil de HP.²
- Adapte su volumen de impresión: seleccione entre toda una gama de cartuchos de tinta HP de 40/130/300 ml de color y de 69/300 ml negra.

DE CONFIANZA: la calidad y fiabilidad de HP DesignJet

- Consiga la calidad de HP DesignJet también en tamaños de pequeño formato: imprima documentos de tamaño medio con la bandeja de entrada A4/A3 de 50 hojas.
- La tecnología de escaneado Smart protege los originales de dañarse al ser escaneados y obtiene colores precisos.
- Consiga líneas precisas de hasta una precisión de línea del 0,1 %³ y detalles nítidos de hasta 2400 ppp o hasta un ancho de línea de 0,02 mm.
- Diseño reforzado y patas robustas para un fácil transporte y uso en el lugar de trabajo.

COMUNICACIÓN: comparta de forma inmediata los resultados de las reuniones

- Utilice el escáner incorporado para copiar y distribuir bocetos y dibujos anotados a mano a compañeros o partners al instante.
- Comparta los dibujos de forma inmediata, escanee o envíe a un correo electrónico desde el panel frontal, utilice la aplicación HP Smart⁴ para enviar un correo electrónico a sus contactos o colgarlo en la nube.
- Enlace de forma fácil su equipo, smartphone o tablet con la impresora con Wi-Fi Direct.
- Sin curva de aprendizaje: con un diseño intuitivo de una única pantalla táctil puede escanear, copiar y compartir de forma instantánea.

Para obtener más información, visite <http://www.hp.com/go/designjett830>

Impresora con seguridad dinámica habilitada. Para ser exclusivamente utilizada con cartuchos que utilicen un chip original de HP. Es posible que no funcionen los cartuchos que no utilicen un chip de HP, y que los que funcionan hoy no funcionen en el futuro. Obtenga más información en: <http://www.hp.com/go/learnaboutsuppies>

¹ Las impresoras multifunción HP DesignJet T830 de 619 mm (24 pulgadas) y 914 mm (36 pulgadas) son los dispositivos de gran formato más compactos que realizan funciones de impresión, escaneado y copia basadas en las especificaciones de A x A x L publicadas en mayo de 2017.

² La impresión local requiere que el dispositivo móvil y la impresora estén en la misma red (generalmente puntos de acceso Wi-Fi unen las conexiones inalámbricas con las cableadas) o tengan una conexión Wi-Fi Direct. El rendimiento de la conexión inalámbrica depende del entorno físico y de la distancia desde el punto de acceso. Las operaciones inalámbricas solo son compatibles con operaciones de 2,4 GHz. La impresión remota requiere una conexión a Internet a una impresora conectada a la Web de HP. La banda ancha inalámbrica requiere un contrato de servicio para dispositivos móviles que se adquiere por separado. Contacte con su proveedor de servicios para la disponibilidad y área de cobertura en su zona. Consulte <http://www.hp.com/go/designjetmobility> para obtener más información.

³ ± 0,1 % de la longitud de vector especificada o ± 0,2 mm (el valor que sea más grande) a 23 °C, 50-60 % de humedad relativa, en material de impresión A1/D HP en modo óptimo con alimentación de rollo recubierto de gramaje alto HP y tintas Originales HP Bright Office.

⁴ La aplicación HP Smart está disponible para Apple® iPad, iPhone e iPod Touch con iOS v7.0 o posterior y para dispositivos móviles Android™ con Android™ v4.4 o posterior. La aplicación HP Smart está disponible de forma gratuita en la App Store de Apple® para los dispositivos móviles Apple® y en la Google Play Store para los dispositivos móviles Android™.

Especificaciones técnicas

Imprimir	
Resolución de impresión	Resolución optimizada de hasta 2400 x 1.200 ppp
Tecnología	Inyección térmica de tinta HP
Márgenes	Rollos: 5 x 5 x 5 x 5 mm Hojas: 5 x 5 x 5 x 5 mm
Tipos de tinta	Basado en tinta (C, M, Y); Basadas en pigmento (mK)
Cabezales de impresión	1 (cian, magenta, amarillo, negro mate)
Boquillas de la cabeza de impresión	1376
Precisión lineal	±0,1% ²
Ancho de línea mínimo	0,02 mm (HP-GL/2 direccionable)
Capacidades multifunción	
Velocidad de escaneado	Hasta 3,81 cm/seg. (color, 200 ppp) Hasta 11,43 cm/s (escala de grises, 200 ppp)
Resolución de escaneado	Hasta 600 ppp
Tamaño máximo de digitalización	914 mm x 2,77 m
Grosor	0,8 mm
Formato de escaneado	JPEG, PDF, TIFF
Destinos de escaneado	Escanear a correo electrónico, escanear a la nube (a través de la aplicación HP Smart), red, USB, equipo, móvil
Soportes de impresión	
Manipulación	Alimentación de hojas, alimentación de rollo, bandeja de entrada, bandeja de soportes y cortador automático
Tamaño de la hoja	Bandeja de entrada: de 210 x 279 a 330 x 482 mm Alimentación manual: de 330 x 482 a 914 x 1897 mm Rollos: de 279 a 914 mm
Tamaño del rodillo	Hojas de 210 a 914 mm de ancho Rollos de 279 a 914 mm
Hojas estándar	Bandeja de entrada: A4, A3 Alimentación manual: A2, A1, A0
Gramaje	60 a 280 g/m ² (rollo, alimentación manual); 60 a 220 g/m ² (bandeja de entrada)
Grosor	(Hasta 0,3 mm)
Aplicaciones	Dibujos lineales; Reproducciones; Presentaciones
Memoria	1 GB
Disco duro	Ninguno
Conectividad	
Interfaces	Gigabit Ethernet (1000Base-T); Wi-Fi 802.11b/g/n; Wi-Fi Direct; Puerto host USB Tipo-A
Lenguajes de impresión (estándar)	TIFF, JPEG, CALS G4, HP-GL/2, HP-RTL y URF
Rutas de impresión	Controladores de impresora para Windows y Mac, Apple AirPrint, complemento del servicio HP Print para Android y HP Print para la aplicación de Chrome en Chrome OS
Controladores	Controlador de trama para Windows y macOS Controladores HP-GL/2 y HP-RTL para Windows
Dimensiones (ancho x fondo x alto)	
Impresora	1403 x 629 x 1155 mm
Envío	1578 x 570 x 645 mm
Peso	
Impresora	62,5 kg
Envío	85 kg
Contenido de la caja	
Impresora multifunción HP DesignJet T830 de 36 pulgadas; Cabezal de impresión; Cartuchos de tinta; Soporte para impresora; Mandril; Guía de referencia rápida; Póster de instalación; Software de inicio; Cable de alimentación; Desconectores de realimentación	
Condiciones ambientales	
Temperatura operativa	5 a 40 °C
Humedad de funcionamiento	De 20 a 80% HR
Temperatura de almacenamiento	-25 a 55 °C
Acústica	
Presión sonora	48 dB (A)
Potencia sonora	6,5 B(A)
Alimentación	
Consumo	35 vatios (imprimiendo), 3,5 vatios (suspensión), 0,2 vatios (en espera)
Requisitos	Voltaje de entrada (ajuste automático): 100-240 V (±10 %), 50/60 Hz (±3 Hz), 1,2 A máx.
Certificación	
Seguridad	UE (conformidad con LVD y EN 60950-1); Rusia (EAC)
Electromagnético	Cumple con los requisitos clase A, que incluyen: UE (Directiva EMC/R)
Medio ambiente	ENERGY STAR, EPEAT Silver, marca CE (que incluye RoHS, WEEE y REACH). De conformidad con los requisitos de restricción de materiales RoHS en Turquía, Serbia y Ucrania.
Garantía	Two-year limited warranty. Warranty and support options vary by product, country and local legal requirements.

Información sobre pedidos

Producto	
F9A30A	Impresora multifunción HP DesignJet T830 de 36 pulgadas
Accesorios	
B3Q37A N7P47AA	Eje de 36 pulg. de HP DesignJet Adaptador LAN de USB 3.0 a Gigabit HP
Consumibles de impresión Originales HP	
F9J81A	Kit de sustitución de cabezal de impresión DesignJet HP 729
F9J61A	Cartucho de tinta DesignJet HP 728 amarillo de 40 ml
F9J62A	Cartucho de tinta DesignJet HP 728 magenta de 40 ml
F9J63A	Cartucho de tinta DesignJet HP 728 cian de 40 ml
F9J64A	Cartucho de tinta DesignJet HP 728 negro mate de 69 ml
F9J65A	Cartucho de tinta DesignJet HP 728 amarillo de 130 ml
F9J66A	Cartucho de tinta DesignJet HP 728 magenta de 130 ml
F9J67A	Cartucho de tinta DesignJet HP 728 cian de 130 ml
F9J68A	Cartucho de tinta DesignJet HP 728 negro mate de 300 ml
F9K15A	Cartucho de tinta DesignJet HP 728 amarillo de 300 ml
F9K16A	Cartucho de tinta DesignJet HP 728 magenta de 300 ml
F9K17A	Cartucho de tinta DesignJet HP 728 cian de 300 ml
<p>Utilice las tintas Originales HP, los cabezales de impresión y los materiales de impresión de gran formato de HP para experimentar un rendimiento fiable y de alta calidad uniforme que reduce los tiempos de inactividad. Estos componentes críticos han sido diseñados y fabricados juntos como un sistema de impresión optimizado. Además, las tintas Originales HP han sido diseñadas para maximizar la vida de los cabezales de impresión de HP. Proteja la inversión de impresión HP al utilizar tintas Originales HP para una garantía de protección total HP. Para obtener más información, visite hp.com/go/OriginalHPInks.</p> <p>Para toda la cartera de productos de materiales de impresión de gran formato HP consulte HPLFMedia.com</p>	
Servicio y soporte	
<p>UC744E Servicio de instalación en red HP para la serie de gama baja DesignJet U1XV4E Servicio de mantenimiento preventivo HP U8TY8E Soporte de hardware HP al siguiente día laborable de 2 años para DesignJet T830 U8PH3E Soporte de hardware HP al siguiente día laborable de 3 años para DesignJet T830 U8TY9E Soporte de hardware HP al siguiente día laborable de 4 años para DesignJet T830 U8PH4E Soporte de hardware HP al siguiente día laborable de 5 años para DesignJet T830 U8PH5PE Soporte de hardware HP al siguiente día laborable con 1 año de postgarantía para DesignJet T830 U8TZOPE Soporte de hardware HP al siguiente día laborable con 2 años de postgarantía para DesignJet T830</p> <p>Los servicios de soporte HP DesignJet ofrecen instalación, mantenimiento y soporte extendido (p. ej., 2, 3, 4 y 5 años). Para obtener más información, visite hp.com/go/cpc</p>	
Destacados de ECO	
<ul style="list-style-type: none"> • Certificación ENERGY STAR^{®1} y registro EPEAT[®] Silver² • Reciclado útil y gratuito de los cartuchos de tinta HP³ • Papeles con certificación FSC^{®4} y una amplia gama de soportes de marca HP reciclables con programa de devolución⁵ 	

Recicle hardware y consumibles de impresión de gran formato. Visite nuestro sitio web para saber cómo reciclarlos: <http://www.hp.com/ecosolutions>

¹ ENERGY STAR y la marca ENERGY STAR son marcas comerciales registradas de la Agencia de Protección Medioambiental de Estados Unidos.
² Con registro EPEAT[®] cuando corresponda. El registro EPEAT varía según el país. Consulte <http://www.epeat.net> para ver el estado del registro según el país.
³ La disponibilidad del programa varía. Para más información, visite www.hp.com/recycle.
⁴ Código de licencia de la marca comercial BMG FSC[®]-C115319, consulte <http://www.fsc.org>. Código de licencia de la marca comercial HP FSC[®]-C017543, consulte <http://www.fsc.org>. No todos los productos certificados con FSC[®] se encuentran disponibles en todas las regiones.
⁵ Muchos materiales de impresión de HP son reciclables a través de programas de reciclaje normalmente disponibles. Para más información acerca de los materiales de impresión de gran formato HP, visite <http://www.HPLFMedia.com>.

